

工程建设标准编写规定

第一章 总 则

第一条 为加强工程建设标准编制工作的管理，统一工程建设标准编写要求，确保工程建设标准编写质量，有利于正确理解和使用标准，制定本规定。

第二条 本规定适用于工程建设国家标准、行业标准和地方标准（以下统称为标准）的编写。工程建设企业标准的编写，可参照本规定执行。

第三条 标准编写应做到格式规范，逻辑严谨，结构清晰，用词简明，规定明确。

第四条 在编写标准条文的同时，应编写标准的条文说明，并应同时出版，配套使用。

第五条 标准的正式文本应由标准批准部门指定的出版机构出版。标准局部修订内容和强制性条文的正式文本，可在标准批准部门指定的媒体上刊登。

第二章 标准构成

第一节 一般规定

第六条 标准应由前引部分、正文部分和补充部分构成。

第七条 标准各部分的构成包括下列内容：

一、前引部分

- 1、封面；
- 2、扉页；
- 3、公告；
- 4、前言；
- 5、目次。

二、正文部分

- 1、总则；
- 2、术语和符号；
- 3、技术内容。

三、补充部分

- 1、附录；
- 2、标准用词说明；
- 3、引用标准名录。

第二节 前引部分

第八条 标准封面应包括标准类别、检索代号、分类符号、标准编号、标准名称、英文译名、发布日期、实施日期、发布机构等要素。行业标准和地方标准的封面还应包括标准备案号。

第九条 标准编号由标准代号、发布标准的顺序号、发布标准的年号组成。同一类或同一领域标准的代号应统一。当标准中无强制性条文时，标准代号后应加“/T”表示。例如：某项有强制性条文的国家标准编号采用“GB 50×××-20××”表示，某项无强制性条文的国家标准编号采用“GB/T 50×××-20××”表示。

第十条 标准名称应符合下列规定：

- 一、标准名称应简练明确地反映标准的主题内容；
- 二、标准名称宜由标准的对象、用途和特征名三部分组成；

例如：钢结构 设计 规范
 (对象) (用途) (特征名)

三、标准应根据其特点和性质，采用“标准”、“规范”或“规程”作为特征名；

四、标准名称应有对应的英文译名。

第十一条 标准发布公告应包括下列主要内容：

- 一、标题及公告号；
- 二、标准名称和编号；
- 三、标准实施日期；
- 四、有强制性条文的，应列出强制性条文的编号；全文强制的，

用文字表明；

五、全面修订的标准应列出被替代标准的名称、编号和废止日期；

六、局部修订的标准，应采用“经此次修改的原条文同时废止”的典型用语予以说明；

七、批准部门需要说明的其他事项。

第十二条 标准的前言应包括下列内容：

一、制订（修订）标准的任务来源；

二、概述标准编制的主要工作和主要技术内容；对修订的标准，还应简述主要技术内容的变更情况；

三、当标准中有强制性条文时，应采用“本标准（规范、规程）中以黑体字标志的条文为强制性条文，必须严格执行”的典型用语，予以说明；同时还应说明强制性条文管理、解释的负责部门；

四、标准的管理部门、日常管理机构，以及具体技术内容解释单位名称、邮编和通信地址；

五、标准的主编单位、参编单位、主要起草人和主要审查人员名单。必要时，还可包括参加单位名单。

第十三条 参加单位名单的确定和编排，应符合下列规定：

一、对在标准编制过程中提供技术、科研、试验验证等支持且贡献比较突出的，同时而未具体承担标准编写的单位，可作为标准的参加单位；

二、参加单位名单应在参编单位名单之后顺序编排。

第十四条 主要审查人员名单的确定和编排，应符合下列规定：

一、主要审查人员应是参与标准审查的专家组成员，并应以签名为准；

二、主要审查人员名单应在主要起草人名单之后另行编排。

第十五条 标准正文目次应包括中文目次和英文目次；英文目次应与中文目次相对应，并在中文目次之后另页编排；英文目次页码应与中文目次页码连续。

第十六条 标准的目次应从第 1 章按顺序列出，包括：章名、节名、附录名、标准用词说明、引用标准名录、条文说明及其起始页码。标准的页码应起始于第 1 章。

第三节 正文部分

第十七条 标准的总则应按下列内容和顺序编写：

- 一、制定标准的目的；
- 二、标准的适用范围；
- 三、标准的共性要求；
- 四、执行相关标准的要求。

第十八条 制定标准的目的，应概括地阐明制定该标准的理由和依据。

第十九条 标准的适用范围应与标准的名称及其规定的技术内容相一致。在规定的范围中，当有不适用的内容时，应指明标准

的不适用范围。

标准的适用范围不应规定参照执行的范围。

第二十条 对标准的适用范围可采用“本标准（规范、规程）适用于……”的典型用语；对标准的不适用范围可采用“本标准（规范、规程）不适用于……”的典型用语。

第二十一条 标准的共性要求应为涉及整个标准的基本原则，或是与大部分章、节有关的基本要求。当共性要求的内容较多时，可独立成章，章名宜采用“基本规定”。

第二十二条 执行相关标准的要求应采用“……，除应符合本标准（规范、规程）外，尚应符合国家现行有关标准的规定”的典型用语。

第二十三条 标准中采用的术语和符号（代号、缩略语），当现行标准中尚无统一规定，且需要给出定义或涵义时，可独立成章，集中列出。当内容少时，可不设此章。

第二十四条 标准中的符号（代号、缩略语）应符合国家现行有关标准的规定。当现行标准中没有规定时，应采用国际通用的符号。当无国际通用的符号时，应采用字母符号表示。

第二十五条 标准中的物理量和计量单位应符合《中华人民共和国法定计量单位》、《中华人民共和国法定计量单位使用方法》和国家现行有关标准的规定。

第二十六条 标准中技术内容的编写，应符合下列原则：

一、应规定需要遵守的准则和达到的技术要求以及采取的技术

措施，不得叙述其目的或理由；

二、定性和定量应准确，并应有充分的依据；

三、纳入标准的技术内容，应成熟且行之有效。凡能用文字阐述的，不宜用图作规定；

四、标准之间不得相互抵触，相关的标准条文应协调一致。不得将其他标准的正文或附录作为本标准的正文或附录；

五、章节构成应合理，层次划分应清楚，编排格式应符合统一要求；

六、技术内容表达应准确无误，文字表达应逻辑严谨、简练明确、通俗易懂，不得模棱两可；

七、表示严格程度的用词应恰当，并应符合标准用词说明的规定；

八、同一术语或符号应始终表达同一概念，同一概念应始终采用同一术语或符号；

九、公式应只给出最后的表达式，不应列出推导过程。在公式符号的解释中，可包括简单的参数取值规定，不得作其他技术性规定。

第二十七条 标准中强制性条文的编写还应符合下列规定：

一、强制性条文应为直接涉及人民生命财产安全、人身健康、环境保护、能源资源节约和其他公共利益，且必须严格执行的条文；

二、强制性条文应是完整的条，当特殊需要时可为完整的款；

三、强制性条文应采用黑体字标志。

第二十八条 对专门的术语标准或符号标准，其技术内容构成可按现行国家标准《标准编写规则 第1部分：术语》GB/T20001.1和《标准编写规则 第2部分：符号》GB/T20001.2的有关规定执行。

第四节 补充部分

第二十九条 附录应与正文有关，并为正文条文所引用。附录应属于标准的组成部分，其内容具有与标准正文同等的效力。

第三十条 标准中表示严格程度的用词应采用规定的典型用词。标准用词说明应单独列出，编排在正文之后，有附录时应排在附录之后。典型用词及其说明应符合下列规定：

一、表示很严格，非这样做不可的用词：

正面词采用“必须”，反面词采用“严禁”；

二、表示严格，在正常情况下均应这样做的用词：

正面词采用“应”，反面词采用“不应”或“不得”；

三、表示允许稍有选择，在条件许可时首先应这样做的用词：

正面词采用“宜”，反面词采用“不宜”；

四、表示有选择，在一定条件下可以这样做的用词，采用“可”。

第三十一条 引用标准名录的编写应符合下列要求：

一、引用标准名录应是标准正文所引用过的标准或参照采纳的国际标准、国外标准，其内容应包括标准名称及编号，标准编号应与正文的引用方式一致；

二、应按照国家标准、行业标准、地方标准及参照采纳的国际标准或国外标准的层次，依次列出；

三、当每个层次有多个标准时，应按先工程建设标准、后产品标准的顺序，依标准编号顺序排列；

四、参照采纳的国际标准或国外标准应按先国际标准、后国外标准的顺序，依标准编号顺序排列。

第三章 层次划分及编号

第一节 层次划分

第三十二条 标准正文应按章、节、条、款、项划分层次。在同一层次中应按先主后次、共性优先的原则进行排序。

第三十三条 章是标准的分类单元，节是标准的分组单元，条是标准的基本单元。条应表达一个具体内容，当其层次较多时，可细分为款，款亦可再分成项。

当某节内容较多或内容较复杂时，可在该节增加次分组单元，但所属节的条文编号应连续；次分组单元的编号应采用大写罗马数字顺序编号。

第二节 层次编号

第三十四条 标准的章、节、条编号应采用阿拉伯数字，层次之间加圆点，圆点应加在数字的右下角。

第三十五条 章的编号应在同一标准内自始至终连续；节的编号应在所属章内连续；条的编号应在所属的节内连续。

当章内不分节时，条的编号中对应节的编号应采用“0”表示。

第三十六条 款的编号应采用阿拉伯数字，项的编号应采用带右半括号的阿拉伯数字。款的编号应在所属的条内连续；项的编号应在所属的款内连续。

第三节 附录

第三十七条 附录的层次划分和编号方法应与正文相同。但附录的编号应采用大写正体英文字母，从“A”起连续编号。编号应写在“附录”两字后面。例如：附录 A；A. 2；A. 2. 1 等。附录号不得采用“I”、“O”、“X”三个字母。

第三十八条 附录应按在正文中出现的先后顺序依次编排。附录应设置标题，其排列格式应在“附录”号后空一字加标题居中；每个附录应另页编排。

第三十九条 附录中表、公式、图的编号方法应与正文中的表、公式、图的编号方法一致。

第四十条 当一个附录中的内容仅为一个表时，不应编节、条号，应在附录号前加“表”字编号。例如附录 C 为一个表，其编号为“表 C”。

第四十一条 当一个附录中的内容仅为一个图时，不应编节、条号，应在附录号前加“图”字编号。例如附录 C 为一个图，其编

号为“图C”。

第四章 格式编排

第四十二条 标准中的每章应另起一页编排。“章”、“节”应设置标题，其排列格式应在“章”、“节”号后空一字加标题居中；“条”号的排列格式从左起顶格书写；“款”号从左起空二字书写；“条”、“款”的内容应在编号后空一字书写，换行时应顶格书写。“项”号应左起空三字书写，其内容应在编号后接写，换行时应与上行首字对齐。若条文分段叙述时，每段第一行均左起空二字书写。

第四十三条 术语、符号一章，当同时存在术语和符号时，应分节编写。

每个术语应编写为一条，其内容应包括中文名称、英文名称、术语定义。中文名称和英文名称应在编号后空一字书写，中文名称后空两字书写英文对应词，术语定义应在英文名称换行后空两字书写。

符号内容应包括符号及其涵义，符号与涵义之间应加破折号，符号的计量单位不应列出。符号可不编号，但应按字母顺序排列。对性质相同的多个符号可归为一条。

第五章 引用标准

第四十四条 国家标准、行业标准可以引用国家标准或行业标准，不应引用地方标准；地方标准可以引用国家标准、行业标准或地方标准。

被引用的行业标准或地方标准必须是经备案的标准。

第四十五条 当工程建设标准采用国际标准或国外标准的有关内容时，不得引用其名称和编号，应将采纳的相关内容结合标准编写的实际，作为标准的正式条文列出。

第四十六条 当标准中涉及的内容在有关的标准中已有规定时，宜引用这些标准代替详细规定，不宜重复被引用标准中相关条文的内容。

第四十七条 对标准条文中引用的标准在其修订后不再适用，应指明被引用标准的名称、代号、顺序号、年号。例如：《××××××》GB50***—2006。

第四十八条 对标准条文中被引用的标准在其修订后仍然适用，应指明被引用标准的名称、代号和顺序号，不写年号。例如：《××××××》GB50***。

第四十九条 强制性条文中引用其他标准，仅表示在执行该强制性条文时，必须同时执行被引用标准的有关规定。

强制性条文中不应引用本标准中非强制性条文的内容。

第六章 编写细则

第一节 一般规定

第五十条 标准的编号应符合工程建设标准管理的有关规定。标准一经编号，其顺序号不应改变。经修订重新发布，应将原标准发布年号改为该标准重新发布的年号。行业标准和地方标准的备案顺序号不应改变。

第五十一条 标准的封面及扉页应按《工程建设标准出版印刷规定》的格式编写。

第二节 典型用语

第五十二条 标准条文中，“条”、“款”之间承上启下的连接用语，应采用“符合下列规定”或“符合下列要求”等典型用语。

第五十三条 在本标准条文中引用其他条文时，应采用“符合本标准（规范、规程）第*.*.*条的规定”或“按本标准（规范、规程）第*.*.*条的规定采用”等典型用语。

第五十四条 在本标准条文中引用其他表、公式时，应分别采用“按本标准（规范、规程）表*.*.*的规定取值”和“按本标准（规范、规程）公式(*.*.*)计算”等典型用语。

第五十五条 在叙述性文字段中描述偏差范围时，应采用“允许偏差为”的典型用语，不应写成大于（或小于）、超过等。

第三节 表

第五十六条 当条文中采用表有利于对标准的理解时,宜采用表格的方式表述。

第五十七条 表应有表名, 并应列于表格上方居中。

第五十八条 条文中的表应按条号前加“表”字编号。 当同一个条文中有多表时,可在条号后加表的顺序号。例如:第 3.2.5 条的两个表,其表编号应分别为“表 3.2.5—1”、“表 3.2.5—2”。表的编号后应空一字列出表名,一并居中排于表格顶线上方。例如:

表 4.7.2 围墙与各建(构)筑物的最小间距

建(构)筑物名称	最小间距(m)
甲类物料仓库及堆场	10.0
一般建筑物	5.0
道路路面	1.5
标准轨距铁路	5.0

第五十九条 表应排在有关条文附近,与条文的内容相呼应, 并应采用“符合表*.*.*规定”或“按表*.*.*的规定确定”等典型用语。

表中的栏目和数值可根据情况横列或竖列。当遇大表格需跨两页及以上时,应在每页重复表的编号,并在续排表的编号前加“续表”二字。

第六十条 表内数值对应位置应对齐，表栏中文字或数字相同时，应重复写出。当表栏中无内容时，应以短横线表示，不留空白。

表内同一表栏中数值应以小数点或者以“—”等符号为准上下对齐；数值的有效位数应相同。

第六十一条 表中各栏数值的计量单位相同时，应把共同的计量单位加括号后紧接表格名右方书写。若计量单位不同时，应将计量单位分别写在各栏标题或各栏数值的右方或正下方。

第四节 公式

第六十二条 条文中的公式应按条号编号，并加圆括号，列于公式右侧顶格。当同一条文中有多个公式时，应连续编号。例如：(3.2.5-1)、(3.2.5-2)。

第六十三条 条文中的公式应居中书写。

第六十四条 公式应接排在有关条文的后面，与条文的内容相呼应，并可采用“按下式计算”或“按下列公式计算”等典型用语。

第六十五条 公式中符号的涵义和计量单位，应在公式下方“式中”二字后注释。公式中多次出现的符号，应在第一次出现时加以注释，以后出现时可不重复注释。

第六十六条 公式中符号的注释不得再出现公式。“式中”二字应左起顶格，加冒号后接写需注释的符号。符号与注释之间应加破折号，破折号占两字。每条注释均应另起一行书写。若注释内容较多需要回行时，文字应在破折号后对齐，各破折号也应对齐。

第五节 图

第六十七条 标准中引用中华人民共和国地图时,应符合有关法律法规的规定。

第六十八条 图应有图名, 并应列于图下方居中。

第六十九条 条文中的图应按条号前加“图”字编号。当一个条文中有多图时, 可在条文号后加图的顺序号。例如: 第 3.2.5 条有两个图, 其图号应分别为“图 3.2.5-1”、“图 3.2.5-2”。

第七十条 对几个分图组成一个图号的图, 在每个分图下方采用(a)、(b)、(c).....顺序编号并书写分图名。

第七十九条 图应排在有关条文内容之后。可在条文中采用括号标出图的编号。

第八十条 图中不宜写文字, 可采用图注号 1、2、3、.....或 a、b、c....., 图注应在图的编号及图名下方排列。例如:

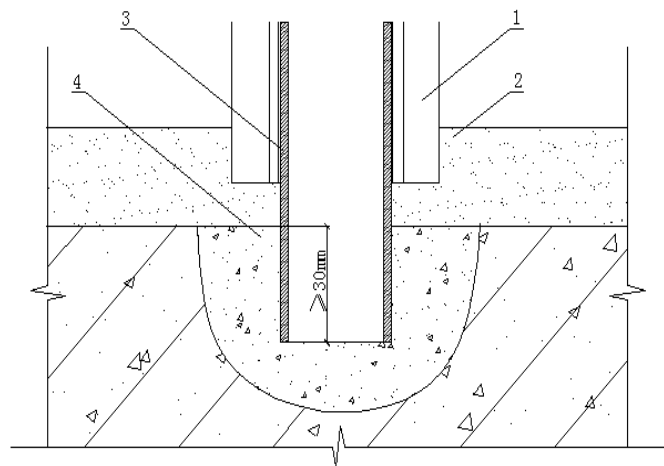


图 6.2.10-3 预留洞法拼槿料与墙体的固定

1——拼槿料; 2——伸缩缝填充物; 3——增强型钢; 4——水泥砂浆

第六节 数值

第八十一条 标准中的数值应采用正体阿拉伯数字。但在叙述性文字段中，表达非物理量的数字为一至九时，可采用中文数字书写。例如：“三力作用于一点”。

第八十二条 分数、百分数和比例数的书写，应采用数学符号表示。例如：四分之三、百分之三十四和一比三点五，应分别写成 $3/4$ 、 34% 和 $1:3.5$ 。

第八十三条 当书写的数值小于1时，必须写出前定位的“0”。小数点应采用圆点。例如：0.001。

第八十四条 书写四位和四位以上的数字，应采用三位分节法。例如：10,000。

第八十五条 标准中标明量的数值，应反映出所需的精确度。数值的有效位数应全部写出。例如：级差为0.25的数列，数列中的每一个数均应精确到小数点后第二位。

正确的书写：1.50, 1.75, 2.00

不正确的书写：1.5, 1.75, 2

第八十六条 当多位数的数值需采用10的幂次方式表达时，有效位数中的“0”必须全部写出。例如：100000这个数，若已明确其有效位数是三位，则应写成 100×10^3 ，若有效位数是一位则应写成 1×10^5 。

第八十七条 多位数数值不应断开换行、换页。

第八十八条 带有表示偏差范围的数值应按下列示例书写：

$20^{\circ}\text{C} \pm 2^{\circ}\text{C}$ 或 $(20 \pm 2)^{\circ}\text{C}$, 不应写成 $20 \pm 2^{\circ}\text{C}$;
 $20^{\circ}\text{C}^{+2}_{-1}$ $^{\circ}\text{C}$, 不应写成 20^{+2}_{-1} $^{\circ}\text{C}$;
 0.65 ± 0.05 , 不应写成 $0.65 \pm .05$;
 50^{+2}_{0} mm, 不应写成 50^{+2}_{0} mm;
 $(55 \pm 4)\%$, 不应写成 $55 \pm 4\%$ 或 $55\% \pm 4\%$ 。

第八十九条 表示参数范围的数值，应按下列方式书写：

$10\text{N} \sim 15\text{N}$ 或 $(10 \sim 15)\text{N}$, 不应写成 $10 \sim 15\text{N}$;
 $10\% \sim 12\%$, 不应写成 $10 \sim 20\%$;
 $1.1 \times 10^5 \sim 1.3 \times 10^5$, 不应写成 $1.1 \sim 1.3 \times 10^5$;
 $18^{\circ} \sim 36^{\circ} 30'$, 不应写成 $18 \sim 36^{\circ} 30'$;
 $18^{\circ} 30' \sim -18^{\circ} 30'$, 不应写成 $\pm 18^{\circ} \pm 30'$ 。

第九十条 带有长度单位的数值相乘，应按下列方式书写：

外形尺寸 $l \times b \times h(\text{mm})$ ： $240 \times 120 \times 60$ ，或 $240\text{mm} \times 120\text{mm} \times 60\text{mm}$ ，不应写成 $240 \times 120 \times 60\text{mm}$ 。

第七节 量、单位的名称及符号

第九十一条 标准中的物理量和有数值的单位应采用符号表示，不应使用中文、外文单词（或缩略词）代替。

第九十二条 符号代表特定的概念，代号代表特定的事项。在条文叙述中，不得使用符号代替文字说明。例如：

正确书写	不正确书写
(1) 钢筋每米重量	(1) 钢筋每 m 重量

(2) 搭接长度应大于 12 倍板厚 (2) 搭接长度应 >12 倍板厚

(3) 测量结果以百分数表示 (3) 测量结果以 % 表示

第九十三条 在标准中应正确使用符号。

单位的符号应采用正体字母。

物理量的主体符号应采用斜字母，上角标、下角标应采用正体字母，其中代表序数的 i 、 j 为斜体。

代号应采用正体字母。

第九十四条 当标准条文中列有同一计量单位的系列数值时，可在最末一个数值后写出计量单位的符号。例如：10、12、14、16MPa。

第八节 标点符号和简化字

第九十五条 图名、表名、公式、表栏标题，不应采用标点符号；表中文字可使用标点符号，最末一句不用句号。

第九十六条 在条文中不宜采用括号方式表达条文的补充内容；当需要使用括号时，括号内的文字应与括号前的内容表达同一含义。

第九十七条 标点符号应采用中文标点书写格式。句号应采用“。”，不采用“.”；范围符号应采用“~”，不采用“—”；连接号应采用“-”，只占半格，写在字间；破折号占两格。

第九十八条 每个标点符号应占一格。各行开始的第一格除引号、括号、省略号和书名号外，不得书写其他标点符号，标点符号

可书写在上行行末，但不占一格。

第九十九条 “注”中或公式的“式中”，其中间注释结束后加分号，最后的注释结束后加句号。

第一百条 标准条文及条文说明应采用国家正式公布实施的简化汉字。

第九节 注

第一百零一条 注应采用 1、2、3……顺序编号。注的字体应比正文字体小一号。

第一百零二条 当条文中注释时，其内容应纳入条文说明。当确有必要时，可在条文的下方列出。注释内容中不得出现图、表或公式。

第一百零三条 表注可对表的内容作补充说明和补充规定。表注应列于表格下方，采用“注”与其他注释区分。表中只有一个注时，应在注的第一行文字前标明“注:”；同一表中有多个注时，应标明“注：1、2、3……”等。

第一百零四条 图注不应对图的内容作规定，仅对图的理解作说明。图注列于图名的下方。

第一百零五条 角注可对条文或表中的内容作解释说明，术语和符号不得采用角注。角注应标注在所需注释内容的右上角。

第一百零六条 “注”的排列格式应另起一行列于所属条文下方，左起空二字书写，在“注”字后加冒号，接写注释内容。每条

注释换行书写时，应与上行注释的首字对齐。

第七章 条文说明

第一百零七条 条文说明的编写应符合下列原则：

一、标准正文中的条文宜编写相应的条文说明；当正文条文简单明了、易于理解无需解释时，可不作说明；

二、强制性条文必须编写条文说明，且必须表述作为强制性条文的理由；

三、条文说明不得对标准正文的内容作补充规定或加以引伸；

四、条文说明不得写入涉及国家规定的保密内容；

五、条文说明不得写入有损公平、公正原则的内容。

第一百零八条 条文说明应包括封面页、制订（或修订）说明、目次、所需说明的内容。

第一百零九条 条文说明封面页应包括标准类别、标准名称、标准编号以及“条文说明”字样。

第一百一十条 制订（或修订）说明应简述标准编制遵循的主要原则、编制工作概况、重要问题说明以及尚需深入研究的有关问题。

对修订标准，尚应包括上次标准内容变化的主要情况及编制单位、主要人员名单。

第一百一十一条 条文说明目次应根据条文说明的实际章节

按顺序列出章名、节名及页码。

第一百一十二条 条文说明的章节标题和编号应与正文相一致。

第一百一十三条 条文说明内容的编写应符合下列要求：

一、应按标准的章、节、条顺序，**以条为基础进行说明**。需对术语、符号说明时，可按章或节为基础进行说明；

二、条文说明应主要说明正文规定的目的、理由、主要依据及注意事项等。对引用的重要数据和图表还应说明出处；

三、条文说明的表述应严谨明确、简练易懂，具有较强的针对性；

四、内容相近的相邻条文可合写说明，其编号可采用“~”简写。例如：3.2.2~3.2.6；

五、对修订或局部修订的标准，其修改条文的说明应作相应修改，并应对新旧条文进行对比说明。未修改的条文宜保留原条文说明，也可根据需要重新进行说明；

六、条文说明的表格、图和公式编号，可分别采用阿拉伯数字按流水号连续编排；

七、条文说明的内容不得采用注释；

八、当条文说明与正文合订出版时，其页码应与正文连续编排，其中封面页应为暗码。

第八章 附 则

第一百一十四条 本规定由住房和城乡建设部标准定额司负责解释。

第一百一十五条 本规定自印发之日起施行。